



Garten Heinemann

... das Fachgeschäft für stilvolle Gestaltung

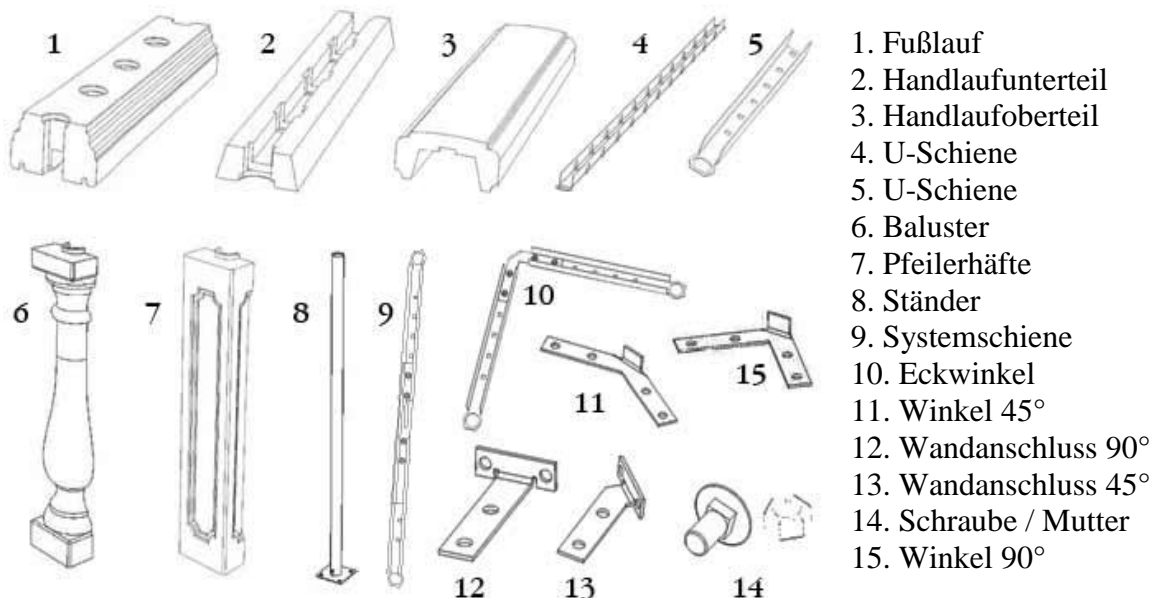
www.garten-heinemann.de | Telefon: 06652 79 499-0

Aufbauanleitung Styalith Leichtbalustrade

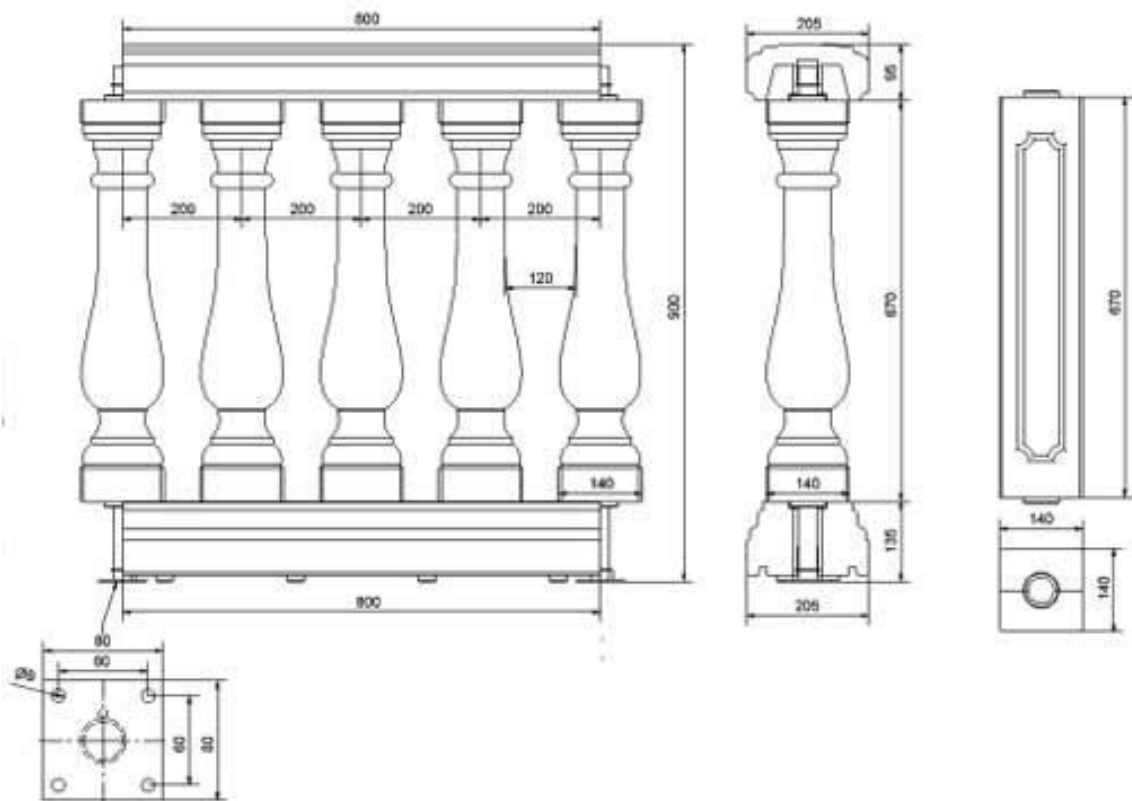
Wichtige Informationen

1. Überprüfung Sie bitte die Lieferung anhand des beigefügten Lieferscheins auf Vollständigkeit.
2. Benötigte Werkzeuge: Messwerkzeuge (Maßband, Zollstock), Eisensäge oder Winkelschleifer zum Kürzen der U- Schienen, Spritze für Kartusche 310 ml, Handsäge (Fuchsschwanz), Zange (Spitz oder Rohrzange), Schlüssel 13 mm (nur bei Verbauung von Systemschienen), Metall oder Gummispachtel (zum Entfernen und glätten des überschüssigen Klebers), Pinsel zum Streichen der Balustrade, Werkzeuge zur Befestigung der Ständer (Befestigungsmaterial ist im Lieferumfang nicht enthalten und muss je nach Bausituation selbst gestellt werden).
3. Bevor Sie mit der Montage der Balustrade beginnen müssen alle Teile mit der Grundierung und dem Anstrich versehen werden, insbesondere alle Stellen die nicht mit der Hartbeschichtung versehen sind (Unterseite und Klebestellen der Hand- und Fußläufe sowie die Klebestellen der Baluster).
Vor der Grundierung alle Klebestellen, von Verunreinigungen und Resten der Hartbeschichtung befreien.
4. Alle Teile der Balustrade können auch schon vor der Montage mit dem Anstrich versehen werden.

Bestandteile der Leichtbalustrade



Bemaßung



Beschreibung



Montage Schritt für Schritt

Schritt 1 Ständermontage:

Einteilung der Ständer gemäß der Skizze von Garten Heinemann.

Stellen Sie die Ständer an die vorgesehene Stelle und schieben zur Fixierung die U-Schienen (falls erforderlich kürzen) mit der Öffnung nach oben über die Ständer. Wenn Systemschienen erforderlich sind, stecken Sie diese an die vorgesehenen Stellen über die Ständer. Richten Sie nun die Ständer aus und fixieren die Systemschienen auf das erforderliche Maß.

Nun können Sie je nach Bausituation die Befestigung der Ständer Vornehmen. Hierbei falls erforderlich vor der Verschraubung die mitgelieferte Dichtmasse AQUA-DICHT (siehe Datenblatt) in die Bohrlöcher und auf den Fuß der Ständer auftragen.

Schritt 2 Fußlaufmontage:

Schieben Sie die Fußlaufteilstücke auf die U-Schiene. Falls Sie 45° oder 90° Anschlüsse haben, sollten Sie vor dem Verkleben nochmals die Passform überprüfen, indem Sie die Teile vorher ohne Kleber anpassen (Kanten säubern, Rückstände der Hartbeschichtung entfernen und gegebenenfalls nachschneiden).

Wenn alle Abstände passen, tragen Sie den Kleber (siehe Datenblatt) stirnseitig auf die Fußlaufteilstücke vollflächig auf und schieben diese auf die Grundschiene (heraustretenden Kleber gleich mit der Spachtel entfernen).

! Alle Klebefugen müssen komplett geschlossen sein um ein Eindringen von Feuchtigkeit zu vermeiden !

Schritt 3 Balustermontage:

Kleben Sie nun die Baluster und Pfeiler auf den Fußlauf und richten diese nach der Kante des Fußlaufs aus (heraustretenden Kleber gleich mit der Spachtel entfernen). Die Klebestellen der Halbschalen sollten parallel zum Fußlauf eingebaut werden.

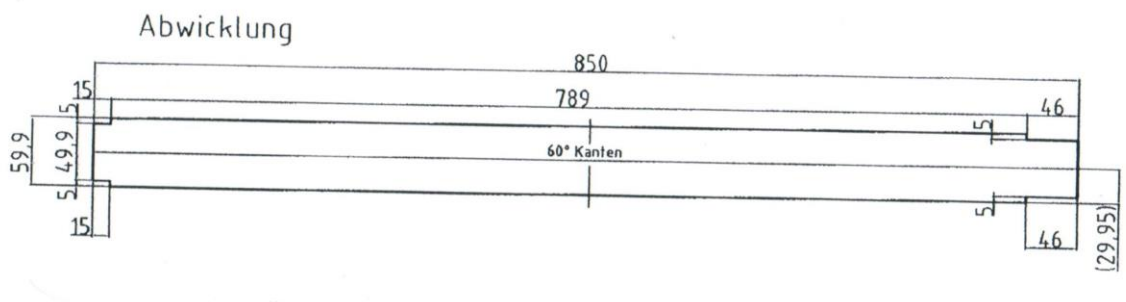
Schritt 4 Handlaufunterteilmontage:

Es ist bei der Montage unbedingt zu empfehlen das Unterteil des Handlaufes um 20 cm zu kürzen, um es später am Ende wieder anzubringen, damit der Stoß überlappt wird und somit ein eventueller Riss am Stoß vermieden wird.

Bringen Sie nun auf der oberen Seite der Baluster Kleber auf. Danach kleben Sie die Handlaufunterteile auf die Baluster.

Um eine Absturzsicherheit noch nach mehreren Generationen, wo eine Materialermüdung entstehen könnte zu gewährleisten, wird in jedem Baluster wo kein Ständer ist ein mitgelieferter Stabilisierungswinkel eingeschoben, der die obere und untere U-Schiene verbindet.

(Die größere Aussparung des Winkels zeigt nach oben).



Schritt 5 Montage obere U-Schiene:

Jetzt wird die obere U-Schiene mit der Öffnung nach oben über die senkrechten Ständer geschoben bis sie in der dafür vorgesehenen Aussparung im Handlaufunterteil verschwindet.

Drücken Sie die U-Schiene fest nach unten, damit die Klebeflächen zwischen Baluster und Handlaufunterteil sauber aufeinander sitzen, und biegen den Schlitz des Ständers um, so dass zusätzlicher Druck entsteht.



Um ein Klappern der Stabilisierungswinkel zu vermeiden sollten diese mit etwas Kleber fixiert werden.



Schritt 6 Montage Handlaufoberteil:

Falls Sie 45° oder 90° Anschlüsse haben, sollten Sie vor dem Verkleben nochmals die Passform überprüfen, indem Sie die Teile vorher ohne Kleber anpassen (Kanten säubern, Rückstände der Hartbeschichtung entfernen und gegebenenfalls nachschneiden). Wenn die Passgenauigkeit gegeben ist, werden die Außenflächen der Handlaufunterteile und die Stirnseiten des Handlaufoberteils mit Kleber versehen und auf die Handlaufunterteile aufgesetzt und leicht angedrückt (heraustretenden Kleber gleich mit der Spachtel entfernen).

Schritt 7 Fugenversiegelung:

Nun müssen alle Klebeflächen kontrolliert werden, damit eventuelle Spalten mit dem Kleber vorsichtig verschlossen werden, was eigentlich schon beim Kleben erfolgen sollte.

Schritt 8 Streichen der Balustrade:

Nach genügend langer Aushärtezeit des Klebers kann die Balustrade nun mit dem Anstrich versehen werden, was bei jedem Anstrich 2mal erfolgen sollte.

Um die Balustrade vor UV Strahlen und Feuchtigkeit zu schützen empfehlen wir den Anstrich schnellst möglich auszuführen.

Zur Montage empfohlene Materialien

Aqua-Dicht der Firma Baden-Chemie – www.baden-chemie.de –

Montageklebstoff der Firma Weiss-Chemie – www.weiss-chemie.de –